



Congreso
Colombiano de
Psicología 2025

*Psicología para un Mundo
Saludable y Sostenible*

OFERTA COMERCIAL

Agosto 14 al 16 de 2025 - Bucaramaga, Santander

+Info:

**Operador Comercial
Autorizado:**

E-VENTS S.A.S.

Móvil - WhatsApp:

310 5838035 - 311 3218048

Correo Electrónico:

Info@eventssas.com

**Congreso Colombiano
de Psicología**

Móvil: 324 3658578

Correo Electrónico:

info@congresopsicologiacolombia.com

www.congresopsicologiacolombia.com

Conéctate con
nuestras Redes
Sociales





Congreso Colombiano de **Psicología 2025**

*Psicología para un Mundo
Saludable y Sostenible*

El Congreso Colombiano de Psicología 2025 es el evento más importante del sector, llega este año a su novena versión y ha reunido a más de 1.600 asistentes en cada una de sus versiones anteriores.

Este evento es el escenario ideal para potenciar su marca, dar visibilidad a sus productos y generar alianzas estratégicas con profesionales e instituciones clave en el ámbito de la psicología.

¡No pierda la oportunidad de ser parte de este gran encuentro!



Foto: Congreso Colombiano de
Psicología, Pereira 2023.



BRANDING **NEOMUNDO**

*Centro de Convenciones y Eventos
Bucaramaga, Santander.*

FACHADA DE INGRESO (OPCIÓN 1)



VALOR:
\$4.000.000 (COP)

Tamaño:
4 metros de ancho x
6 metros de alto

*** Venta del espacio.**

La personalización y montaje de los elementos se realiza por separado y los cubre el expositor.

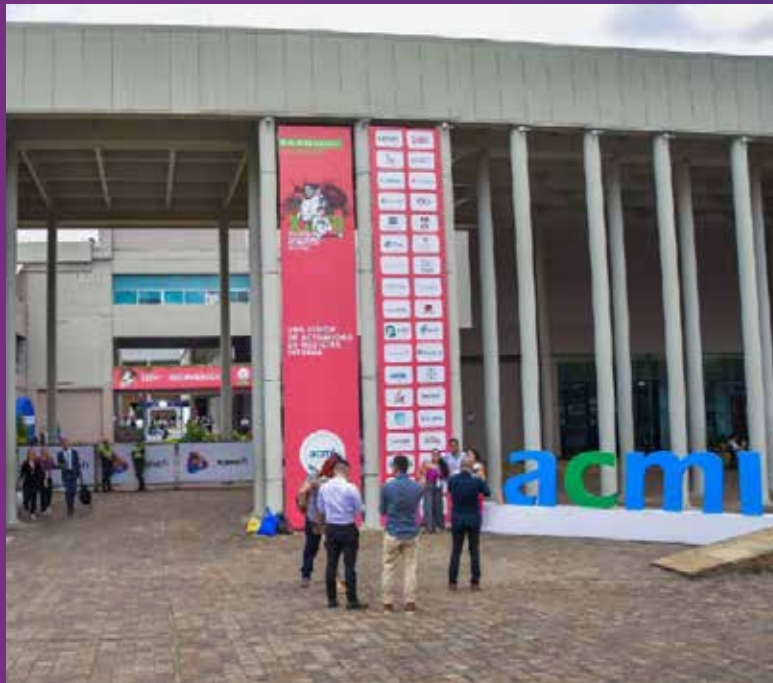
*** El arte debe ser suministrado por el cliente.**

Operador Comercial Autorizado:

E-VENTS S.A.S. • Móvil - WhatsApp: 310 5838035 - 311 3218048

Correo Electrónico: Info@eventssas.com

FACHADA DE INGRESO (OPCIÓN 2)



VALOR:
\$3.000.000 (COP)
Cada uno

Tamaño: 1.5 metros de ancho por
8 metros de alto c/u.
8 unidades disponibles, asignación de ubicación
por orden de compra confirmada.

*** Venta del espacio.**

La personalización y montaje de los
elementos se realiza por separado y los
cubre el expositor.

*** El arte debe ser suministrado
por el cliente.**

Operador Comercial Autorizado:

E-VENTS S.A.S. • Móvil - WhatsApp: 310 5838035 - 311 3218048

Correo Electrónico: Info@eventssas.com

PÓRTICO BIENVENIDA (3D INGRESO)



VALOR:
\$4.000.000 (COP)

*** Venta del espacio.**

La personalización y montaje de los elementos se realiza por separado y los cubre el expositor.

*** El arte debe ser suministrado por el cliente.**

Operador Comercial Autorizado:

E-VENTS S.A.S. • Móvil - WhatsApp: 310 5838035 - 311 3218048

Correo Electrónico: Info@eventssas.com

CERRAMIENTO CON VALLA SEGURIDAD



Valor Unitario:

\$1.000.000 (COP)

Tamaño impresión: 1,9 x 0,95.

Valor Combo 8 Vallas:

\$6.800.000 (COP)

Impresión Frontal

*** Venta del espacio.**

La personalización y montaje de los elementos se realiza por separado y los cubre el expositor.

*** El arte debe ser suministrado por el cliente.**

Operador Comercial Autorizado:

E-VENTS S.A.S. • Móvil - WhatsApp: 310 5838035 - 311 3218048

Correo Electrónico: Info@eventssas.com

BACKING DE REGISTRO



Valor Unitario:

\$4.000.000 (COP)

8 mts. de ancho por 3 mts. de alto.
Impresión Frontal

Mesa de Registro 3 mesas

\$2.000.000 (COP)

Tamaño: 2 mts. x
70 cms. cada una.

Combo de Registro
Backing más

Mesas de Registro

\$5.000.000 (COP)

*Venta del espacio.

La personalización y montaje de los elementos se realiza por separado y los cubre el expositor.

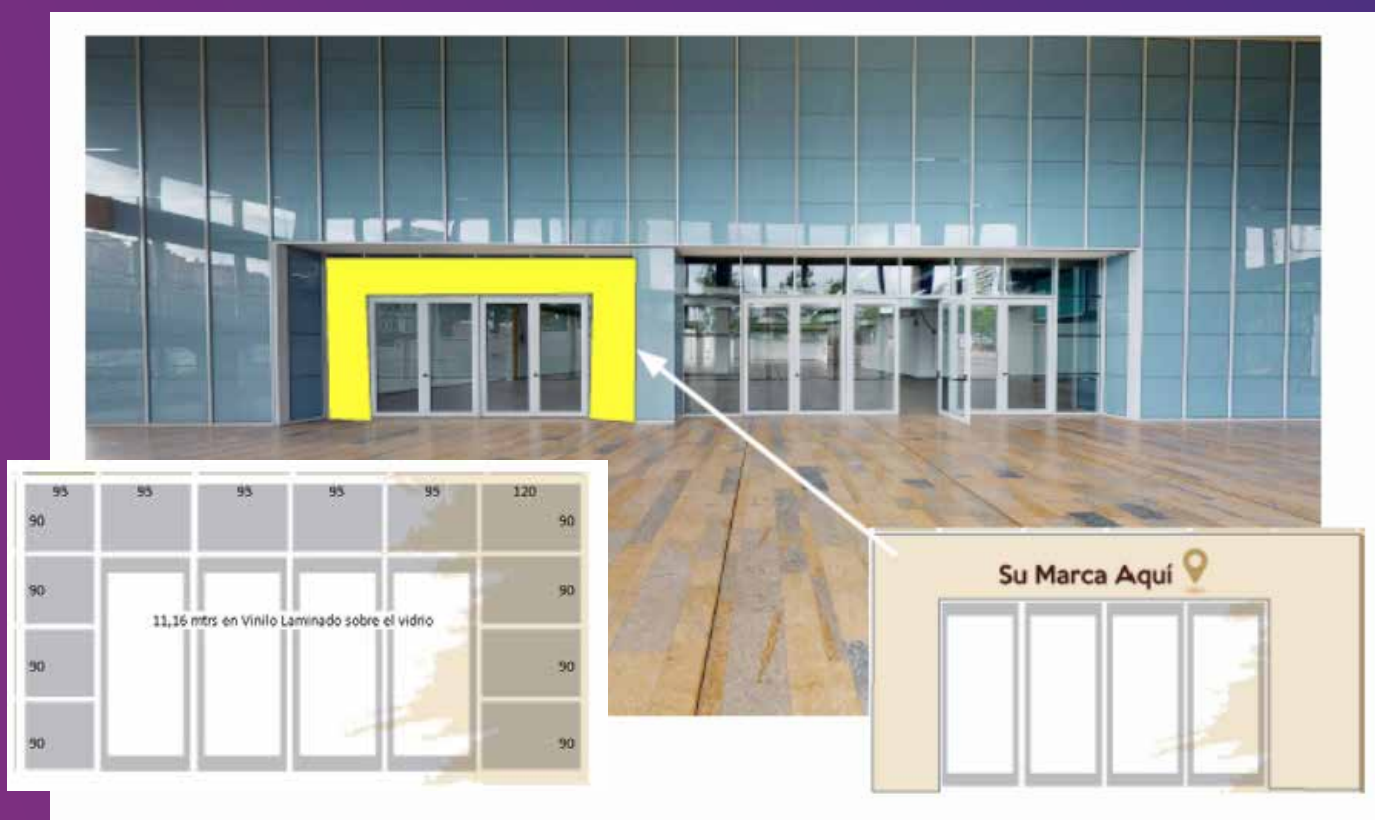
***El arte debe ser suministrado por el cliente.**

Operador Comercial Autorizado:

E-VENTS S.A.S. • Móvil - WhatsApp: 310 5838035 - 311 3218048

Correo Electrónico: Info@eventssas.com

INGRESO MUESTRA COMERCIAL



Valor Unitario:
\$4.000.000 (COP)

Tamaño: 6 de largo
(Travesaño superior) x 3,6 alto.

*** Venta del espacio.**

La personalización y montaje de los elementos se realiza por separado y los cubre el expositor.

*** El arte debe ser suministrado por el cliente.**

Operador Comercial Autorizado:

E-VENTS S.A.S. • Móvil - WhatsApp: 310 5838035 - 311 3218048

Correo Electrónico: Info@eventssas.com

GRAN FORMATO COLUMNATAS



Valor Unitario:
\$10.000.000 (COP)

Tamaño:
20 metros de ancho x 8 de alto

*** Venta del espacio.**

La personalización y montaje de los elementos se realiza por separado y los cubre el expositor.

*** El arte debe ser suministrado por el cliente.**

Operador Comercial Autorizado:

E-VENTS S.A.S. • Móvil - WhatsApp: 310 5838035 - 311 3218048

Correo Electrónico: Info@eventssas.com

INGRESO SALONES 1 Y 2



Valor Unitario:
\$3.000.000 (COP)

Ingreso Salón 1 y 2 del Gran Salón
Accesos independientes.

5,70 metros de ancho x 1 metro de alto

*** Venta del espacio.**

La personalización y montaje de los elementos se realiza por separado y los cubre el expositor.

*** El arte debe ser suministrado por el cliente.**

Operador Comercial Autorizado:

E-VENTS S.A.S. • Móvil - WhatsApp: 310 5838035 - 311 3218048

Correo Electrónico: Info@eventssas.com

INGRESO SALONES 3 Y 4



Valor Unitario:
\$3.000.000 (COP)

Ingreso a salones 3 y 4 del Gran Salón
Accesos independientes

*** Venta del espacio.**

La personalización y montaje de los elementos se realiza por separado y los cubre el expositor.

*** El arte debe ser suministrado por el cliente.**

Operador Comercial Autorizado:

E-VENTS S.A.S. • Móvil - WhatsApp: 310 5838035 - 311 3218048

Correo Electrónico: Info@eventssas.com

STAND GENERAL



Valor Unitario:
\$5.000.000 (COP)
*Cenefa Superior: 7 metros de largo
x 1 metro de ancho.
Imágenes de referencia.*

*** Venta del espacio.**
*La personalización y montaje de los
elementos se realiza por separado y los
cubre el expositor.*

*** El arte debe ser suministrado
por el cliente.**

Operador Comercial Autorizado:

E-VENTS S.A.S. • Móvil - WhatsApp: 310 5838035 - 311 3218048

Correo Electrónico: Info@eventssas.com

AUDITORIO INGRESO



Valor Unitario:
\$4.000.000 (COP)

*Incluye cenefa superior y
vidrios laterales.*

*** Venta del espacio.**

*La personalización y montaje de los
elementos se realiza por separado y los
cubre el expositor.*

*** El arte debe ser suministrado
por el cliente.**

Operador Comercial Autorizado:

E-VENTS S.A.S. • Móvil - WhatsApp: 310 5838035 - 311 3218048

Correo Electrónico: Info@eventssas.com

ESCENARIO PRINCIPAL / CENEFA SUPERIOR



Valor Unitario:
\$3.000.000 (COP)

***Venta del espacio.**

La personalización y montaje de los elementos se realiza por separado y los cubre el expositor.

***El arte debe ser suministrado por el cliente.**

Operador Comercial Autorizado:

E-VENTS S.A.S. • Móvil - WhatsApp: 310 5838035 - 311 3218048

Correo Electrónico: Info@eventssas.com

Escenario Principal / **BACKING ESCENARIO**



Valor Unitario:
\$10.000.000 (COP)

*** Venta del espacio.**

La personalización y montaje de los elementos se realiza por separado y los cubre el expositor.

*** El arte debe ser suministrado por el cliente.**

Operador Comercial Autorizado:

E-VENTS S.A.S. • Móvil - WhatsApp: 310 5838035 - 311 3218048

Correo Electrónico: Info@eventssas.com

TRÍPTICO - SEÑALÉTICA



Valor Unitario:
\$2.000.000 (COP)
3 caras, vestimento general
2,1 metros de alto.
10 unidades disponibles, asignación
de ubicación por orden de
compra confirmada.

*** Venta del espacio.**

La personalización y montaje de los
elementos se realiza por separado y los
cubre el expositor.

*** El arte debe ser suministrado
por el cliente.**

Operador Comercial Autorizado:

E-VENTS S.A.S. • Móvil - WhatsApp: 310 5838035 - 311 3218048

Correo Electrónico: Info@eventssas.com

CENEFA GRAN FORMATO PUENTE



Valor Unitario:

\$9.000.000 (COP)

Opción de venta por espacios.

6 Espacios - Valor unitario \$2.000.000

Tamaño Total: 1,2 de ancho x
36 metros de largo.

*** Venta del espacio.**

La personalización y montaje de los elementos se realiza por separado y los cubre el expositor.

*** El arte debe ser suministrado por el cliente.**

Operador Comercial Autorizado:

E-VENTS S.A.S. • Móvil - WhatsApp: 310 5838035 - 311 3218048

Correo Electrónico: Info@eventssas.com

Estaciones de Recarga **MÓVILES - CELULARES**



Valor Unitario:

\$1.500.000 (COP)

Tamaño:

1 metro de ancho x 2,4 mts. de alto.

4 puntos distribuidos en zonas de circulación.

\$2.500.000= (COP)

2 puntos de recarga ubicados en la muestra comercial

*** Venta del espacio.**

La personalización y montaje de los elementos se realiza por separado y los cubre el expositor.

*** El arte debe ser suministrado por el cliente.**

Operador Comercial Autorizado:

E-VENTS S.A.S. • Móvil - WhatsApp: 310 5838035 - 311 3218048

Correo Electrónico: Info@eventssas.com

PENDONES INTERNOS GRAN SALÓN



Valor Unitario:

\$1.500.000 (COP)

Pendones Colgantes de 2x4 metros C/U
6 disponibles.

\$1.000.000 (COP)

(Sobre acceso a salón)

Pendones Colgantes de 2 x 2,5 metros C/U
4 disponibles.

*** Venta del espacio.**

La personalización y montaje de los elementos se realiza por separado y los cubre el expositor.

*** El arte debe ser suministrado por el cliente.**

Operador Comercial Autorizado:

E-VENTS S.A.S. • Móvil - WhatsApp: 310 5838035 - 311 3218048

Correo Electrónico: Info@eventssas.com

PENDONES RETRÁCTILES EN ÁREAS DE CIRCULACIÓN GENERAL



Valor Unitario:
\$800.000 (COP)
1 x 2 metros c/u

*Nota: Ubicados en zona de
circulación general.*

*** Venta del espacio.**

*La personalización y montaje de los
elementos se realiza por separado y los
cubre el expositor.*

*** El arte debe ser suministrado
por el cliente.**

Operador Comercial Autorizado:

E-VENTS S.A.S. • Móvil - WhatsApp: 310 5838035 - 311 3218048

Correo Electrónico: Info@eventssas.com

PENDONES RETRÁCTILES EN SALONES



Valor Unitario:
\$700.000 (COP)
1 x 2 metros c/u

Nota: En salones alternos

*** Venta del espacio.**

La personalización y montaje de los elementos se realiza por separado y los cubre el expositor.

*** El arte debe ser suministrado por el cliente.**

Operador Comercial Autorizado:

E-VENTS S.A.S. • Móvil - WhatsApp: 310 5838035 - 311 3218048

Correo Electrónico: Info@eventssas.com

PENDONES RETRÁCTILES EN ÁREAS DE LA MUESTRA COMERCIAL



Valor Unitario:
\$1.000.000 (COP)
1 x 2 metros c/u

Nota: Ubicados en
Muestra Comercial

*** Venta del espacio.**

La personalización y montaje de los elementos se realiza por separado y los cubre el expositor.

*** El arte debe ser suministrado por el cliente.**

Operador Comercial Autorizado:

E-VENTS S.A.S. • Móvil - WhatsApp: 310 5838035 - 311 3218048

Correo Electrónico: Info@eventssas.com



Foto: Congreso Colombiano de Psicología, Pereira 2023.

STANDS NEOMUNDO

STAND SMALL



Valor Unitario:
\$1.800.000 (COP)
2 x 3 metros c/u
25 espacios

*Nota: Seleccione su espacio en
el mapa de la página 28.*

*** Venta del espacio.**

*La personalización y montaje de los
elementos se realiza por separado y
los cubre el expositor.*

Operador Comercial Autorizado:

E-VENTS S.A.S. • Móvil - WhatsApp: 310 5838035 - 311 3218048

Correo Electrónico: Info@eventssas.com

STAND MEDIANO



Valor Unitario:
\$2.500.000 (COP)
3 x 3 metros c/u
7 espacios - 4 Disponibles

*Nota: Seleccione su espacio en
el mapa de la página 28.*

*** Venta del espacio.**

*La personalización y montaje de los
elementos se realiza por separado y
los cubre el expositor.*

Operador Comercial Autorizado:

E-VENTS S.A.S. • Móvil - WhatsApp: 310 5838035 - 311 3218048

Correo Electrónico: Info@eventssas.com

ZONA DE CAFÉ O SNACKS EN MUESTRA COMERCIAL



Valor Unitario:
\$3.500.000 (COP)
6 x 2 metros

*** Venta del espacio.**

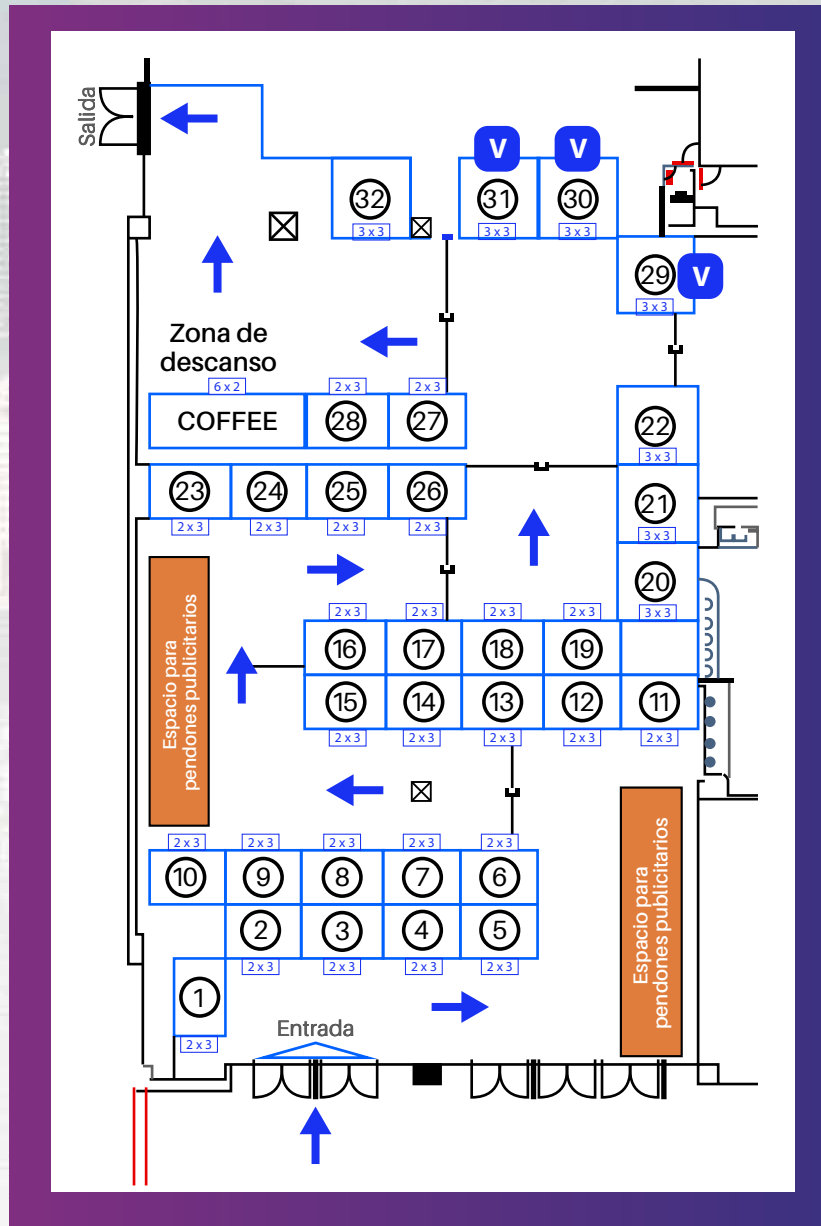
La personalización y montaje de los elementos se realiza por separado y los cubre el expositor.

Operador Comercial Autorizado:

E-VENTS S.A.S. • Móvil - WhatsApp: 310 5838035 - 311 3218048

Correo Electrónico: Info@eventssas.com

ÁREA DE MUESTRA COMERCIAL



Operador Comercial Autorizado:

E-VENTS S.A.S. • Móvil - WhatsApp: 310 5838035 - 311 3218048

Correo Electrónico: Info@eventssas.com



Congreso
Colombiano de
Psicología 2025

*Psicología para un Mundo
Saludable y Sostenible*



IMAGEN EN **MEDIOS DIGITALES Y FÍSICOS**

PÁGINA WEB DEL CONGRESO - LOGO EN PÁGINA INICIAL -



Valor Unitario:
\$350.000 (COP)
140 x 123 px c/u
10 espacios

- *El cliente suministra el logo final en ilustrador, en .png y en alta resolución.
- *No incluye diseño o diagramación de logos.

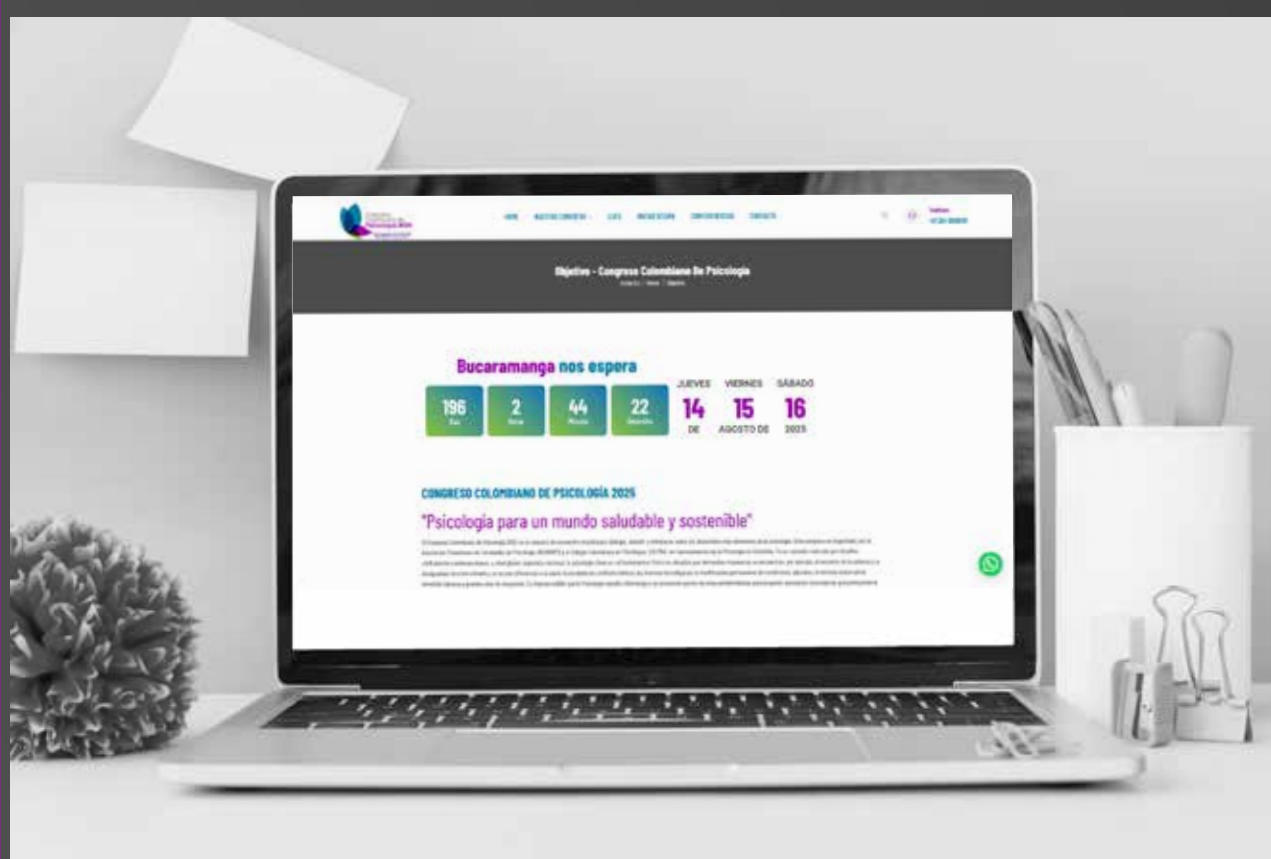
Nota: Publicada a partir de la compra hasta diciembre de 2025.

Operador Comercial Autorizado:

E-VENTS S.A.S. • Móvil - WhatsApp: 310 5838035 - 311 3218048

Correo Electrónico: Info@eventssas.com

PÁGINA WEB DEL CONGRESO LOGO EN PÁGINA INTERNA "SECCIÓN: NUESTRO CONGRESO"



Valor Unitario:
\$300.000 (COP)
140 x 123 px c/u
10 espacios

- *El cliente suministra el logo final en Ilustrador, en .png y en alta resolución.
- *No incluye diseño o diagramación de logos.

Nota: Publicada a partir de la compra hasta diciembre de 2025.

Operador Comercial Autorizado:

E-VENTS S.A.S. • Móvil - WhatsApp: 310 5838035 - 311 3218048

Correo Electrónico: Info@eventssas.com

LOGO PRIMERA PÁGINA "MEMORIAS DEL CONGRESO" - PUBLICACIÓN DIGITAL -



Valor Unitario:
\$1.000.000 (COP)

- *El cliente suministra el logo final en Ilustrador, en .png y en alta resolución.
- *No incluye diseño o diagramación de logos.

Operador Comercial Autorizado:

E-VENTS S.A.S. • Móvil - WhatsApp: 310 5838035 - 311 3218048

Correo Electrónico: Info@eventssas.com

LOGO PÁGINAS INTERNAS "MEMORIAS DEL CONGRESO" - PUBLICACIÓN DIGITAL - UBICACIÓN INFERIOR DE LA PÁGINA



Valor Unitario:
\$600.000 (COP)
10 espacios

- *El cliente suministra el logo final en Ilustrador, en .png y en alta resolución.
- *No incluye diseño o diagramación de logos.

Operador Comercial Autorizado:

E-VENTS S.A.S. • Móvil - WhatsApp: 310 5838035 - 311 3218048

Correo Electrónico: Info@eventssas.com

PUBLICACIÓN DEL LOGO EN TRES HISTORIAS DE LAS REDES SOCIALES DEL CONGRESO



Valor Unitario:
\$400.000 (COP)
10 espacios

- *El cliente suministra el logo final en Ilustrador, en .png y en alta resolución.
- *No incluye diseño o diagramación de logos.

Operador Comercial Autorizado:

E-VENTS S.A.S. • Móvil - WhatsApp: 310 5838035 - 311 3218048

Correo Electrónico: Info@eventssas.com

PUBLICACIÓN DEL LOGO EN CINCO MENSAJES (POST) EN LAS REDES SOCIALES DEL CONGRESO



Valor Unitario:
\$400.000 (COP)
10 espacios

- *El cliente suministra el logo final en Ilustrador, en .png y en alta resolución.*
- *No incluye diseño o diagramación de logos.*

Operador Comercial Autorizado:

E-VENTS S.A.S. • Móvil - WhatsApp: 310 5838035 - 311 3218048

Correo Electrónico: Info@eventssas.com

VIDEO DE 30 SEGUNDOS PARA INICIAR Y CERRAR LOS WEBINAR DEL CONGRESO



Valor Unitario:
\$1.200.000 (COP)
4 Webinar

- *El cliente suministra el logo final en Ilustrador, en .png y en alta resolución.
- *No incluye diseño o diagramación de logos.

Operador Comercial Autorizado:

E-VENTS S.A.S. • Móvil - WhatsApp: 310 5838035 - 311 3218048

Correo Electrónico: Info@eventssas.com

PUBLICACIÓN DEL LOGO EN APERTURA Y CIERRE DE 1 WEBINAR



Valor Unitario:
\$600.000 (COP)
4 Webinar a
realizar

- *El cliente suministra el logo final en Ilustrador, en .png y en alta resolución.
- *No incluye diseño o diagramación de logos.

Operador Comercial Autorizado:

E-VENTS S.A.S. • Móvil - WhatsApp: 310 5838035 - 311 3218048

Correo Electrónico: Info@eventssas.com

INCLUSIÓN DEL LOGO EN CINCO CORREOS MASIVOS ENVIADOS A BASES DE DATOS.



Valor Unitario:
\$600.000 (COP)
5 correos a enviar

- *El cliente suministra el logo final en Ilustrador, en .png y en alta resolución.*
- *No incluye diseño o diagramación de logos.*

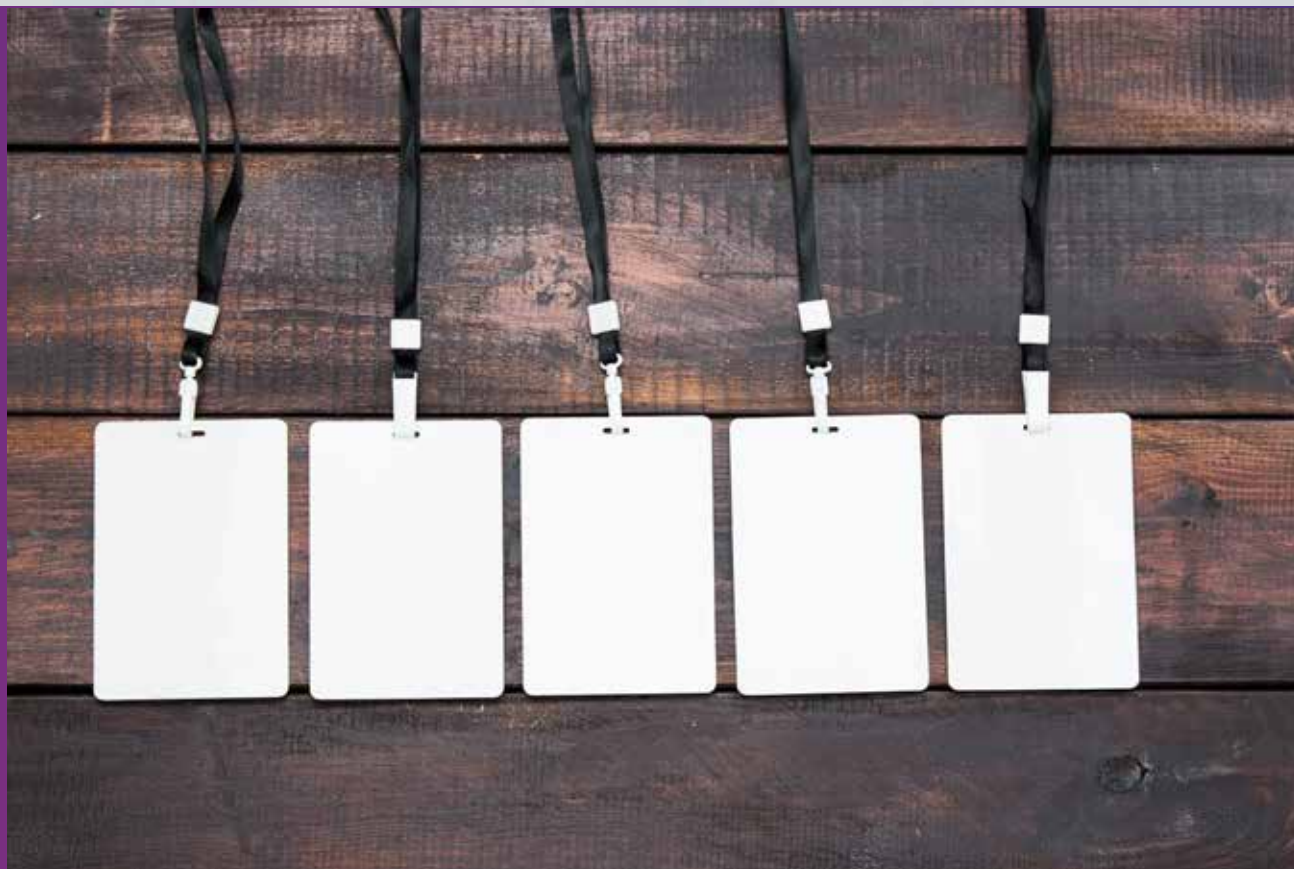
Operador Comercial Autorizado:

E-VENTS S.A.S. • Móvil - WhatsApp: 310 5838035 - 311 3218048

Correo Electrónico: Info@eventssas.com

LOGO EN LA ESCARAPELA QUE SERÁ ENTREGADA A CADA UNO DE LOS ASISTENTES.

(LA ESCARAPELA CONTARÁ CON ESPACIO PARA MÁXIMO DOS LOGOS)



Valor Unitario:
\$900.000 (COP)
2 logos máximo

Exclusividad de logo
en escarapela

\$1.600.000 (COP)
1 logo

*El cliente suministra el logo final en
ilustrador, en .png y en alta resolución.

*No incluye diseño o diagramación de logos.

Operador Comercial Autorizado:

E-VENTS S.A.S. • Móvil - WhatsApp: 310 5838035 - 311 3218048

Correo Electrónico: Info@eventssas.com

CINTAS ESCARAPELAS



Valor Unitario:

\$700.000 (COP)

Máximo dos logos en la cinta

Exclusividad de Logo
en la Cinta

\$1.200.000 (COP)

*El cliente suministra el logo final en
ilustrador, en .png y en alta resolución.

*No incluye diseño o diagramación de logos.

Operador Comercial Autorizado:

E-VENTS S.A.S. • Móvil - WhatsApp: 310 5838035 - 311 3218048

Correo Electrónico: Info@eventssas.com

INCLUSIÓN DE UNA PIEZA PUBLICITARIA EN EL KIT QUE SERÁ ENTREGADO A LOS PARTICIPANTES.



Valor Unitario:

\$1.000.000 (COP)

*4 piezas máximo irán en la bolsa,
a parte del material a entregar a
cada participante*

**El cliente suministra el logo final en
Ilustrador, en .png y en alta resolución.*

**No incluye diseño o diagramación de logos.*

Operador Comercial Autorizado:

E-VENTS S.A.S. • Móvil - WhatsApp: 310 5838035 - 311 3218048

Correo Electrónico: Info@eventssas.com

IMPRESIÓN DEL LOGO EN LA PORTADA DE LA LIBRETA DEL KIT DE BIENVENIDA AL CONGRESO.



Valor Unitario:
\$600.000 (COP)
4 logos máximo se imprimirán
en la libreta

- *El cliente suministra el logo final en ilustrador, en .png y en alta resolución.
- *No incluye diseño o diagramación de logos.

Operador Comercial Autorizado:

E-VENTS S.A.S. • Móvil - WhatsApp: 310 5838035 - 311 3218048

Correo Electrónico: Info@eventssas.com

VIDEO DE 30 SEGUNDOS AL INICIO DE UNA CONFERENCIA CENTRAL.



Valor Unitario:
\$2.000.000 (COP)

**El cliente suministra el video final en formato .mp4, posición horizontal y en alta resolución.*

Operador Comercial Autorizado:

E-VENTS S.A.S. • Móvil - WhatsApp: 310 5838035 - 311 3218048

Correo Electrónico: Info@eventssas.com